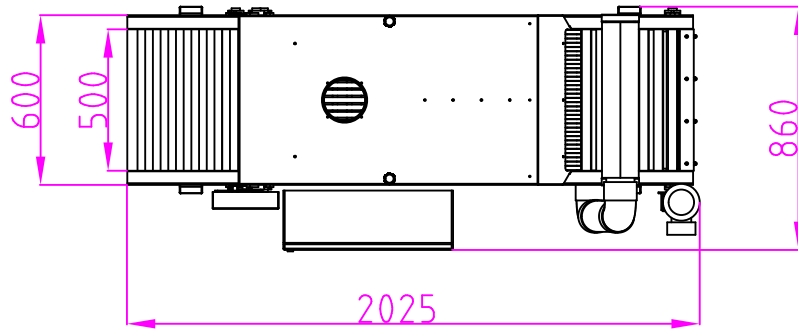
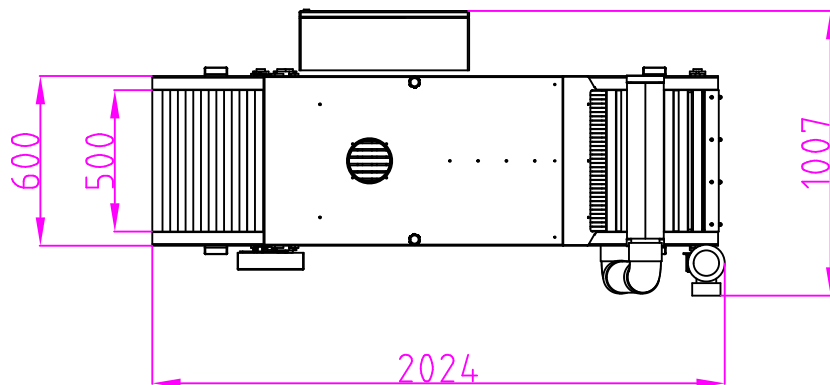



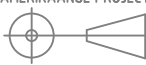
## Inline Short Right



## Inline Short Left



Infeed height: Min. 870mm  
Max. 990mm

RUWHEID VOLGENS NEN 3634	MAATTOLERANTIES VOLGENS NEN-ISO 406	ALGEMENE TOLERANTIES INDIEN NIET ANDERS AANGEGEVEN: $\pm 0.5$	
AMERIKAANSE PROJECTIE	SCHAAL:	GETEKEND: <b>Bram</b>	
	MAATEENHEID: <b>mm.</b>	AFDELING: <b>Engineering</b>	
	DATUM:	GECONTR.:	TEKENINGNUMMER:
Egg washer Inline Short			FORMAAT: <b>A4</b>