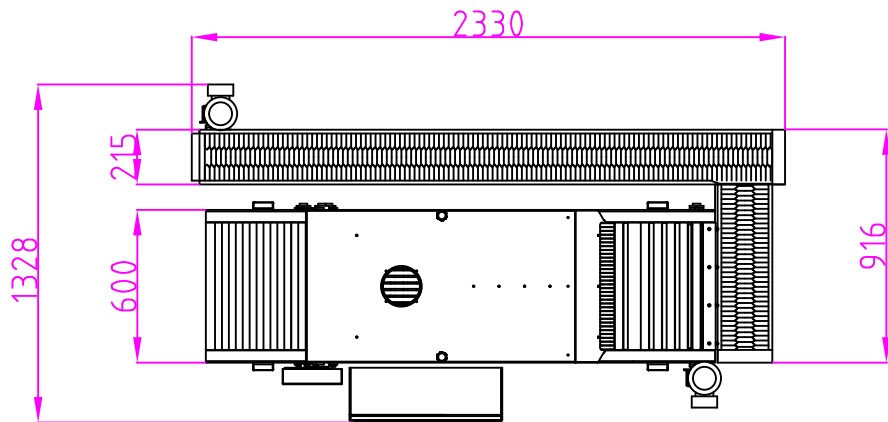
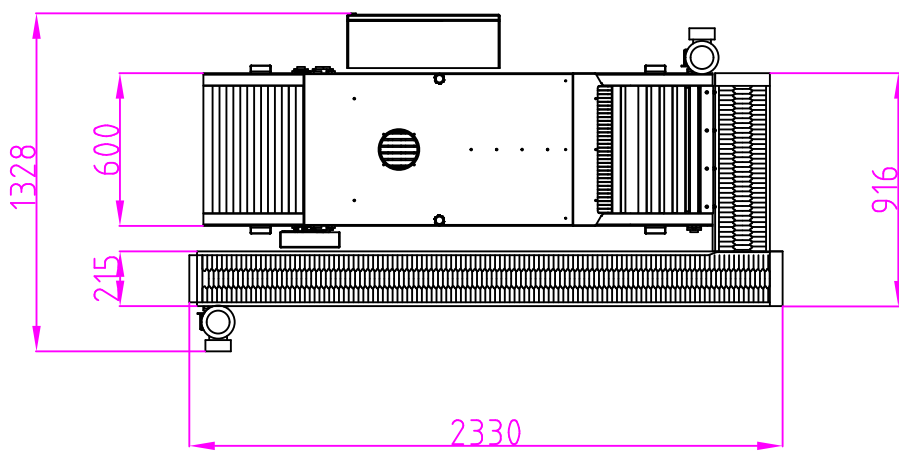




Offline HC Right



Offline HC Left



Infeed height: Min. 870mm
Max. 990mm

RUWHEID VOLGENS NEN 3634	MAATTOLERANTIES VOLGENS NEN-ISO 406	ALGEMENE TOLERANTIES INDIEN NIET ANDERS AANGEGEVEN: ± 0.5		
AMERIKAANSE PROJECTIE	SCHAAL:	GETEKEND: Bram		
	MAATEENHEID: mm.	AFDELING: Engineering		
	DATUM:	GECONTR.:		
Egg washers Offline HC			TEKENINGNUMMER:	FORMAAT: A4